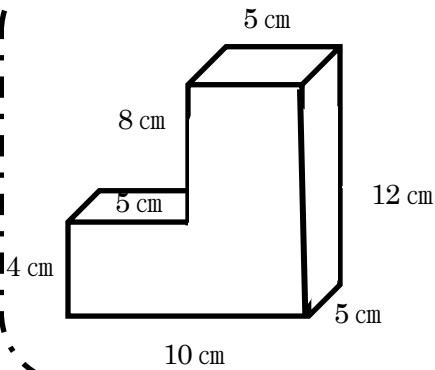


# プラスワンチャレンジ

5年 体積

5年 ( ) 組 ( ) 番 ( )



左のような形の体積を求めます。求める式を①～③の中から選んで、計算しましょう。また、なぜその式で求められるのか説明しましょう。

(どの式を選んでも答えを出すことができます。)

- ① ( )  $5 \times 5 \times 12 + 5 \times 5 \times 4$
- ② ( )  $5 \times 10 \times 4 + 5 \times 5 \times 8$
- ③ ( )  $5 \times 10 \times 12 - 5 \times 5 \times 8$

2つに切る?あとから引く?  
どの求め方がいいかな。



式の説明

体積 ( )  $\text{cm}^3$