

議案第 5 8 号

新庁舎建設工事請負契約の変更契約について

上記の議案を提出する。

令和 2 年 6 月 1 日

提出者 瑞穂町長 杉 浦 裕 之

(提案理由)

新庁舎建設工事において、設計変更の必要が生じたため、議会の議決に付すべき契約及び財産の取得又は処分に関する条例（昭和 39 年条例第 8 号）第 2 条の規定により、議決を求める。

新庁舎建設工事請負契約の変更契約

令和元年 9 月 4 日議決により変更した新庁舎建設工事請負契約について、下記のとおり契約を変更する。

記

契約金額「金 3, 5 6 1, 4 7 2, 6 0 0 円」を「金 3, 5 8 9, 6 6 5, 6 0 0 円」に改める。

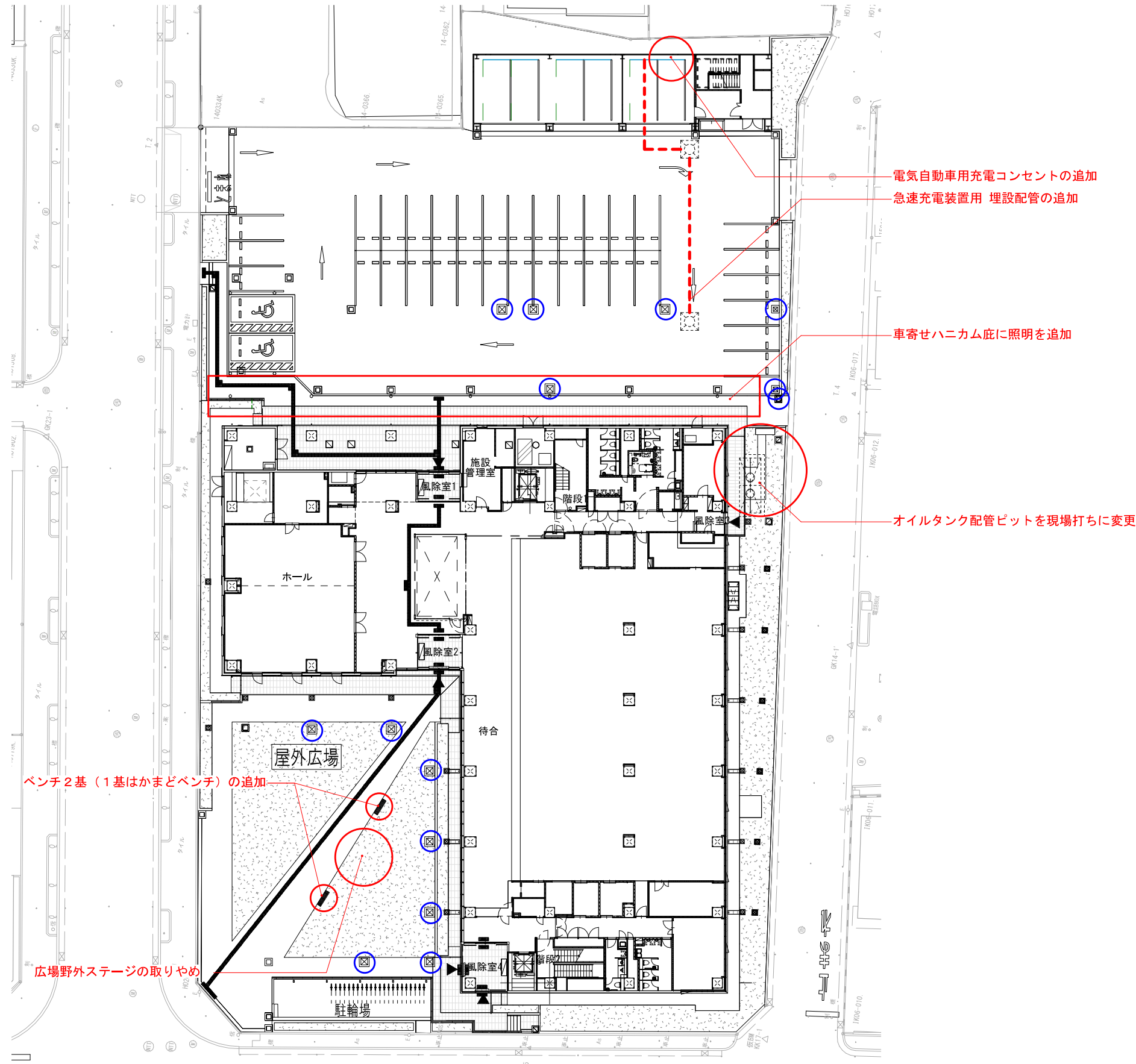
工事件名：新庁舎建設工事
 工事箇所：東京都西多摩郡瑞穂町大字箱根ヶ崎2335番地

変更概要

建築工事		箇所数
No1	広場野外ステージの取りやめ	1
No2	外構の雨水樹の形状変更	14
No3	ベンチ2基(1基はかまどベンチ)の追加	2
No4	オイルタンク配管ピットを現場打ちに変更	1
No5	既存棟地下解体時、濁水処理機等の追加	一式

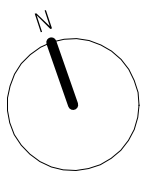
電気工事		箇所数
No1	車寄せハニカム底に照明を追加	一式
No2	電気自動車用充電コンセントの追加	1
No3	急速充電装置用 埋設配管の追加	1

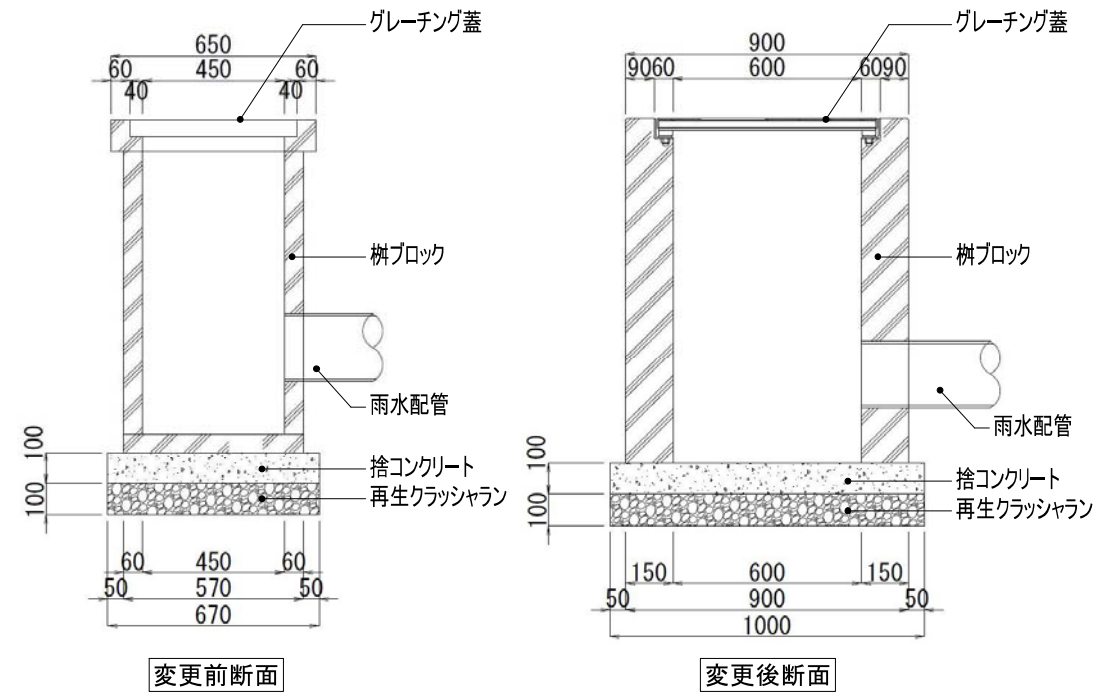
工期 91日追加 令和2年10月30日まで



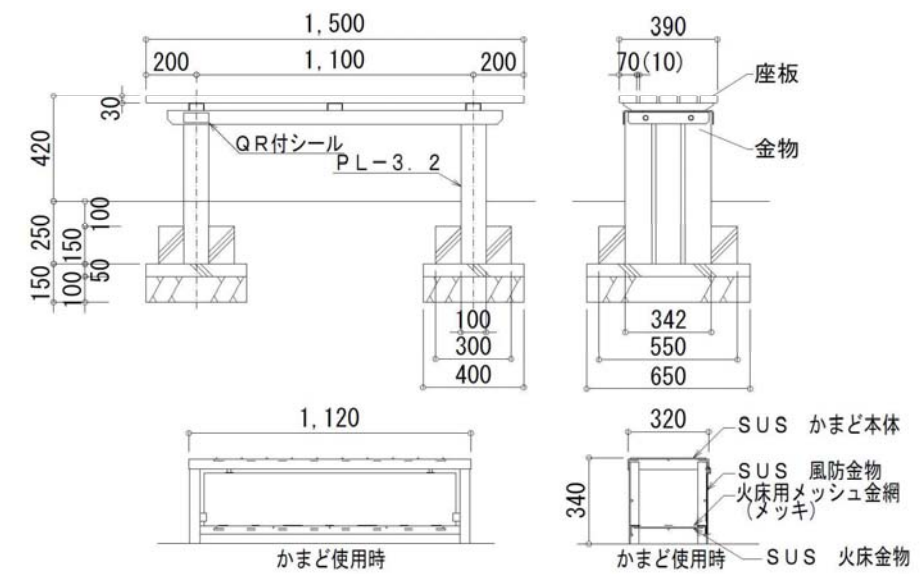
平面図

○ : 形状変更を行った雨水樹を示す





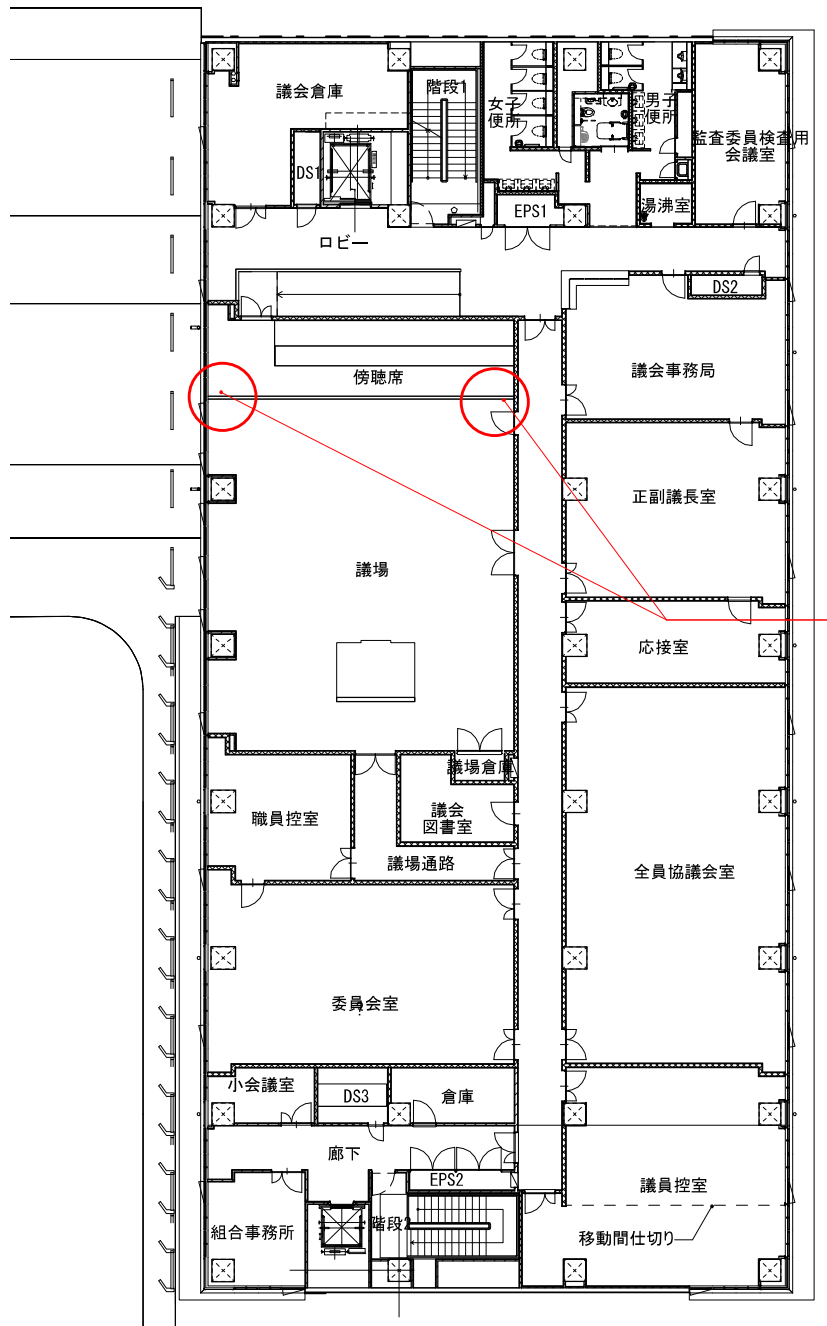
外構の雨水樹の形状変更 単位：mm



かまどベンチ 単位：mm

変更概要

建築工事	箇所数
No6 議場ポリカーボネート板の補強	2



議場ポリカーボネート板の補強

4階平面図

