

議案第 4 6 号

町立瑞穂第二中学校校庭芝生化工事請負契約について

上記の議案を提出する。

平成 2 9 年 6 月 7 日

提出者 瑞穂町長 杉 浦 裕 之

(提案理由)

議会の議決に付すべき契約及び財産の取得又は処分に関する条例
(昭和 3 9 年条例第 8 号) 第 2 条の規定により、議決を求める。

町立瑞穂第二中学校校庭芝生化工事請負契約

町立瑞穂第二中学校校庭芝生化工事施工のため、下記のとおり請
負契約を締結する。

記

- | | | |
|---|--------|--|
| 1 | 契約の目的 | 町立瑞穂第二中学校校庭芝生化工事 |
| 2 | 契約の方法 | 指名競争入札による契約 |
| 3 | 契約金額 | 金 1 1 4 , 6 9 6 , 0 0 0 円 |
| 4 | 契約の相手方 | 東京都品川区南大井三丁目 6 番 1 8 号
有馬ビル 4 階
株式会社スポーツテクノ和広
代表取締役 高松 保雄 |

(資 料)

町立瑞穂第二中学校校庭芝生化工事請負契約入札経過

- 1 指名業者選定委員会開催日時
平成29年4月18日 午後1時15分
- 2 設計図書配布 平成29年4月20日 発送
- 3 入札の日時 平成29年5月18日 午前10時
- 4 工 期 契約確定の日の翌日から
平成29年11月10日まで
- 5 入札者及び入札金額

(単位：円)

回数 入札者	1回目 (消費税等を含 まない額)	備考
(株)スポーツテクノ和広	106,200,000	
奥アンツーカ(株)東京支店	110,000,000	
スポーツ施設(株)	111,250,000	
奥山スポーツ土木(株)	111,290,000	
日本フィールドシステム(株)関東支店	119,880,000	
日勝スポーツ工業(株)西東京支店	123,088,000	
長谷川体育施設(株)東京営業所	127,000,000	
(株)ガイアート多摩営業事務所	133,500,000	
(株)富士土木瑞穂営業所	134,000,000	
日本体育施設(株)東京支店	97,777,000	失格
成友興業(株)	辞退	
山一体育施設(株)	辞退	

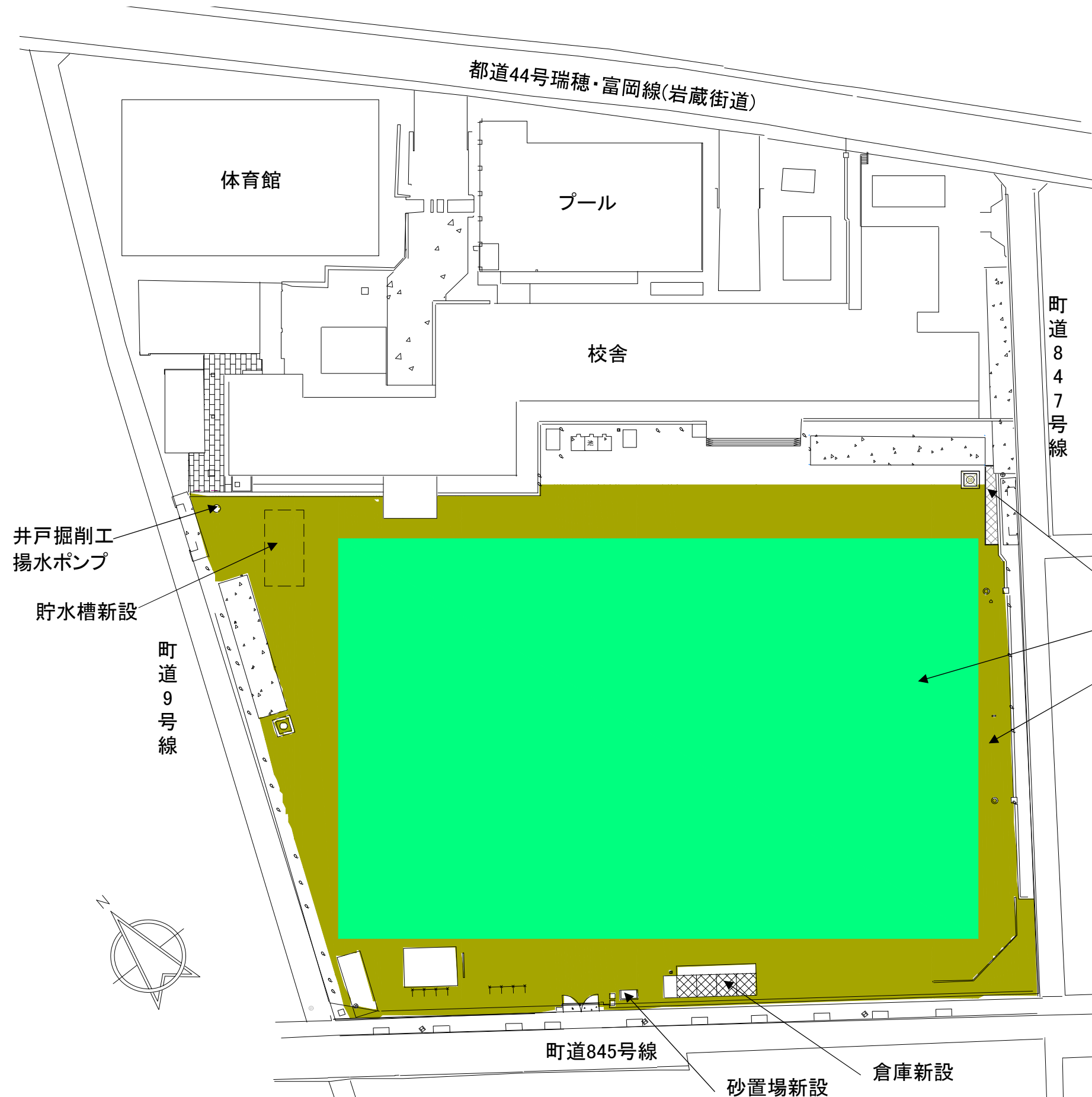
工事件名：町立瑞穂第二中学校校庭芝生化工事

工事箇所：瑞穂町大字箱根ヶ崎1172番地

添付資料 1

工事概要

- 1 校庭芝生張芝工事
張芝工(6,174㎡)
- 2 雨水集水施設工事
貯水槽新設(100t)
- 3 井戸掘削工事
掘削深さ約110m、揚水ポンプ1台
- 4 散水設備工事
スプリンクラー(20台)、大型散水栓(2か所)
- 5 倉庫新設工事
鉄骨造プレハブ新設(42.33㎡)
- 6 舗装工事
グリーンダスト舗装(2,863㎡)、コンクリート舗装(19㎡)
- 7 施設整備工事
ラインポイント新設、砂置場新設
テニスコート改修
- 8 芝生維持管理・初期養生
点検、芝刈り、施肥、散水

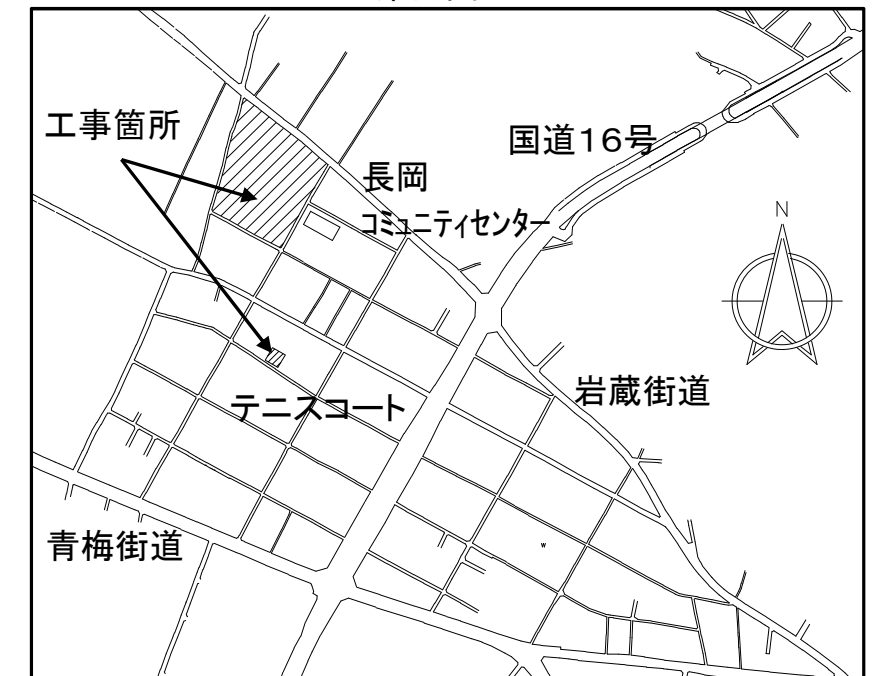


コンクリート舗装

張芝工

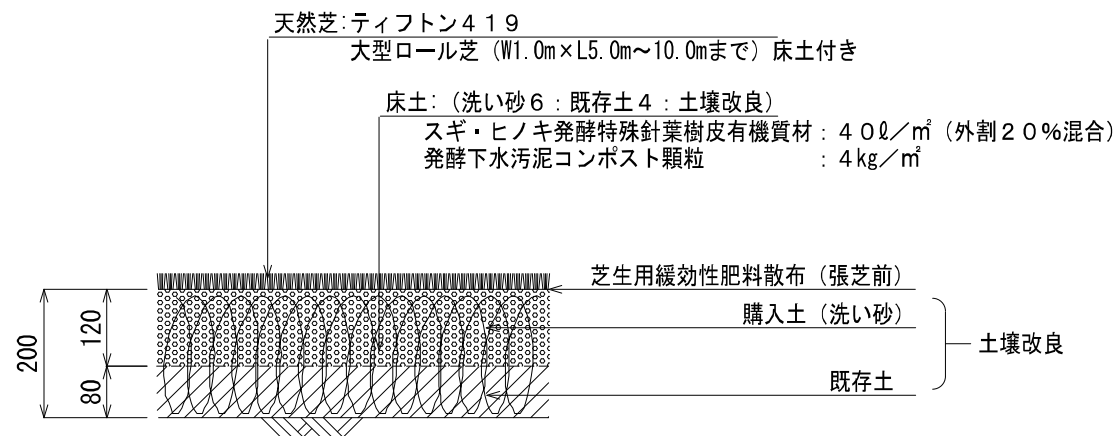
グリーンダスト舗装

案内図

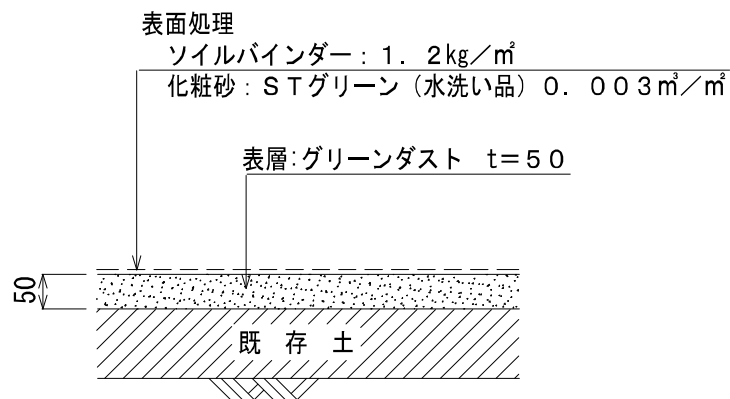


芝生基盤土壌改良

天然芝張工

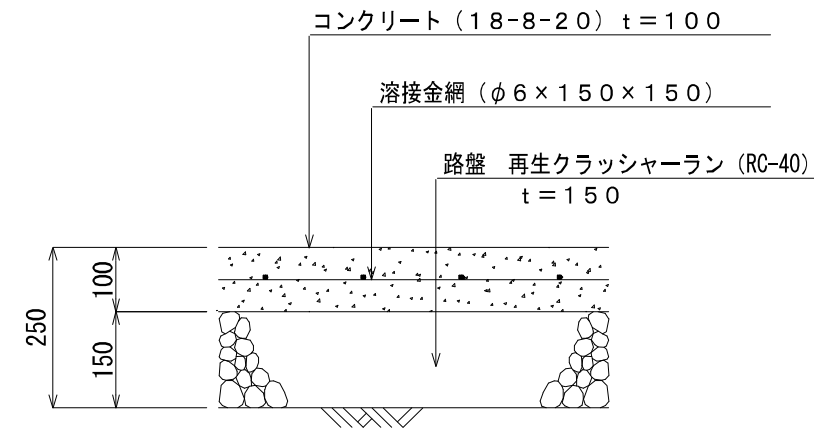


グリーンダスト舗装

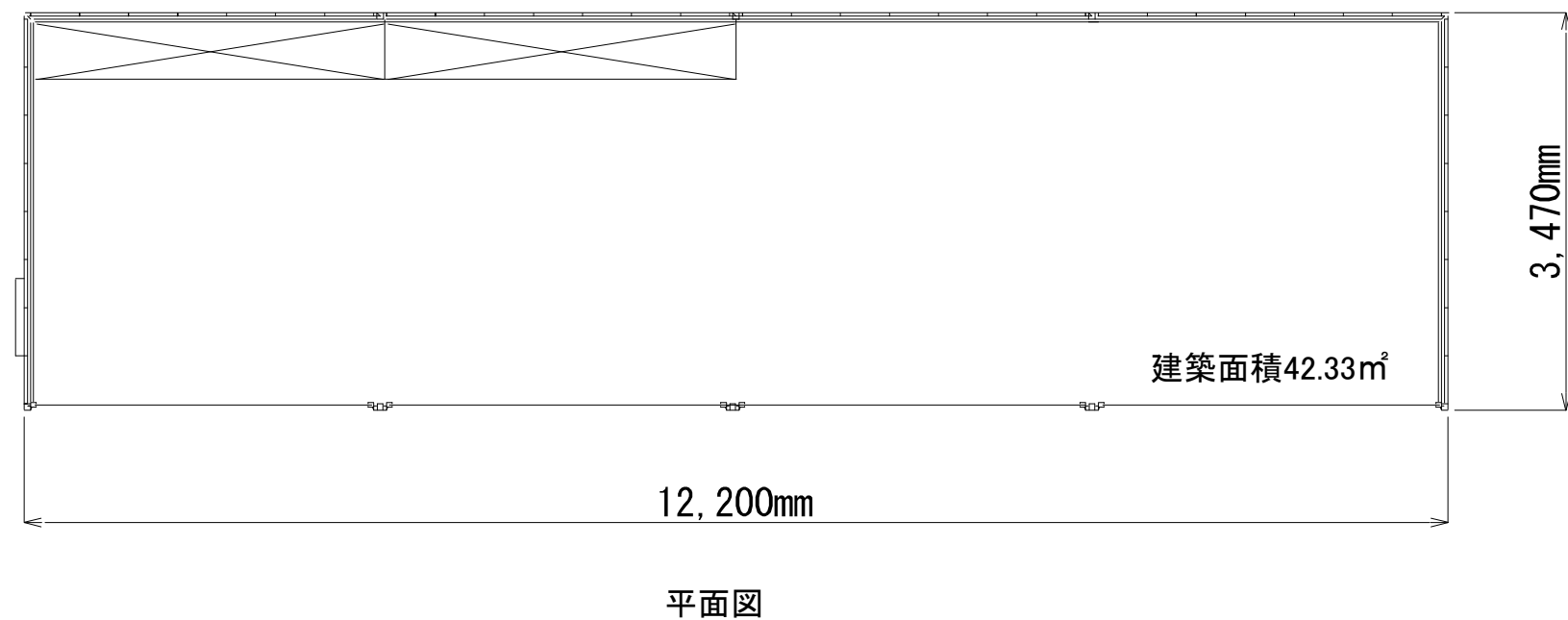
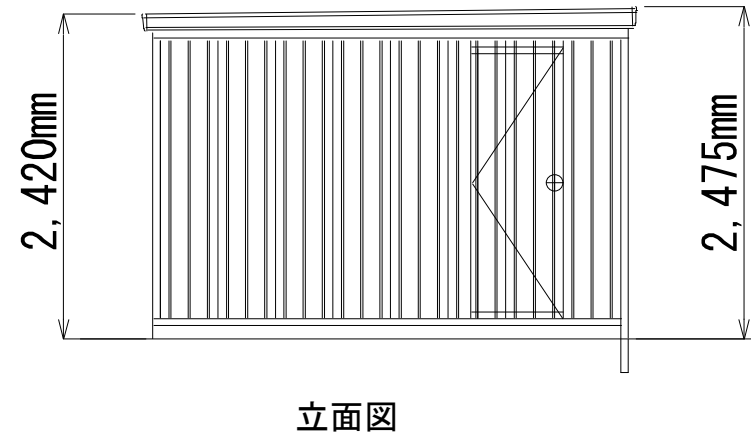
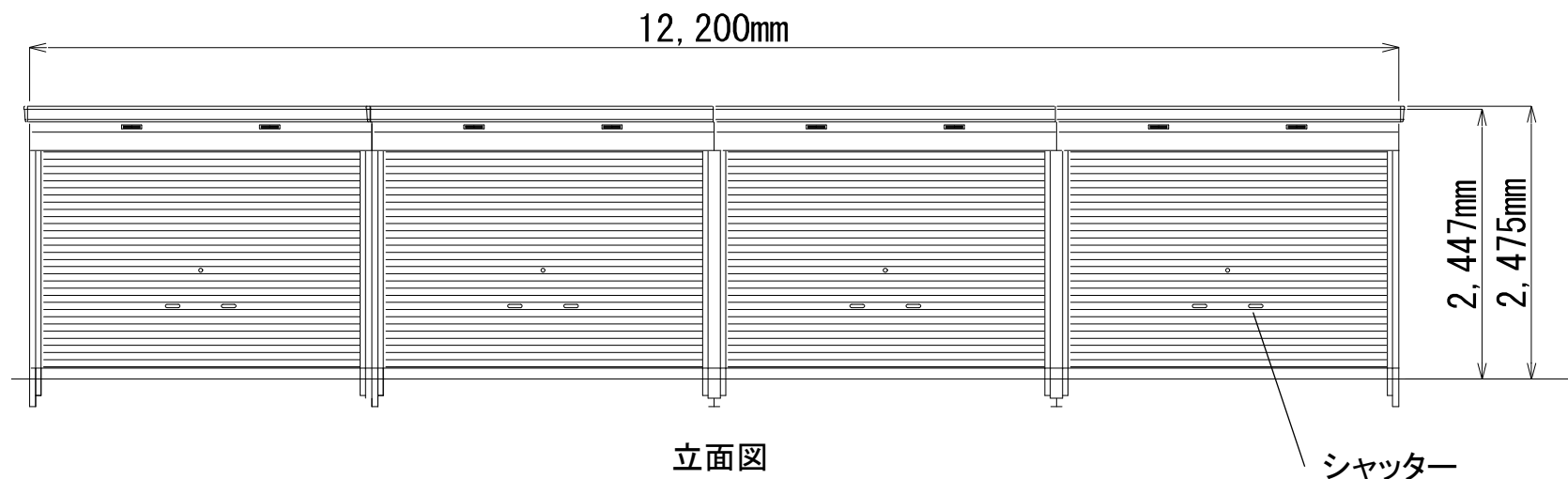


町立瑞穂第二中学校校庭芝生化工事

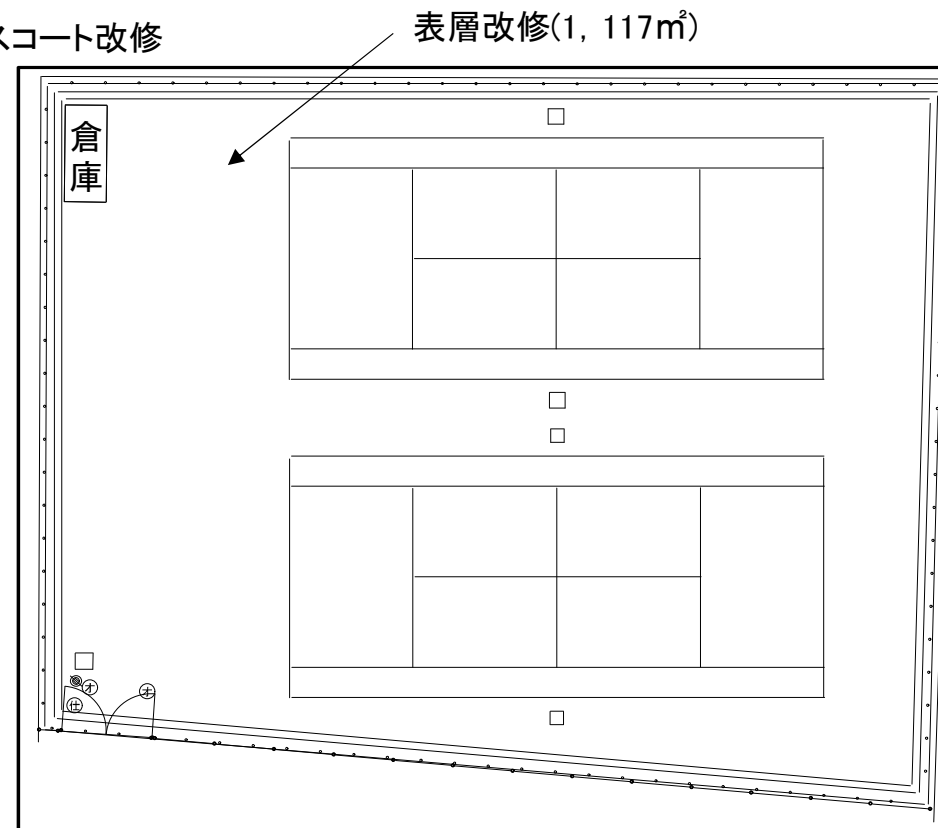
コンクリート舗装

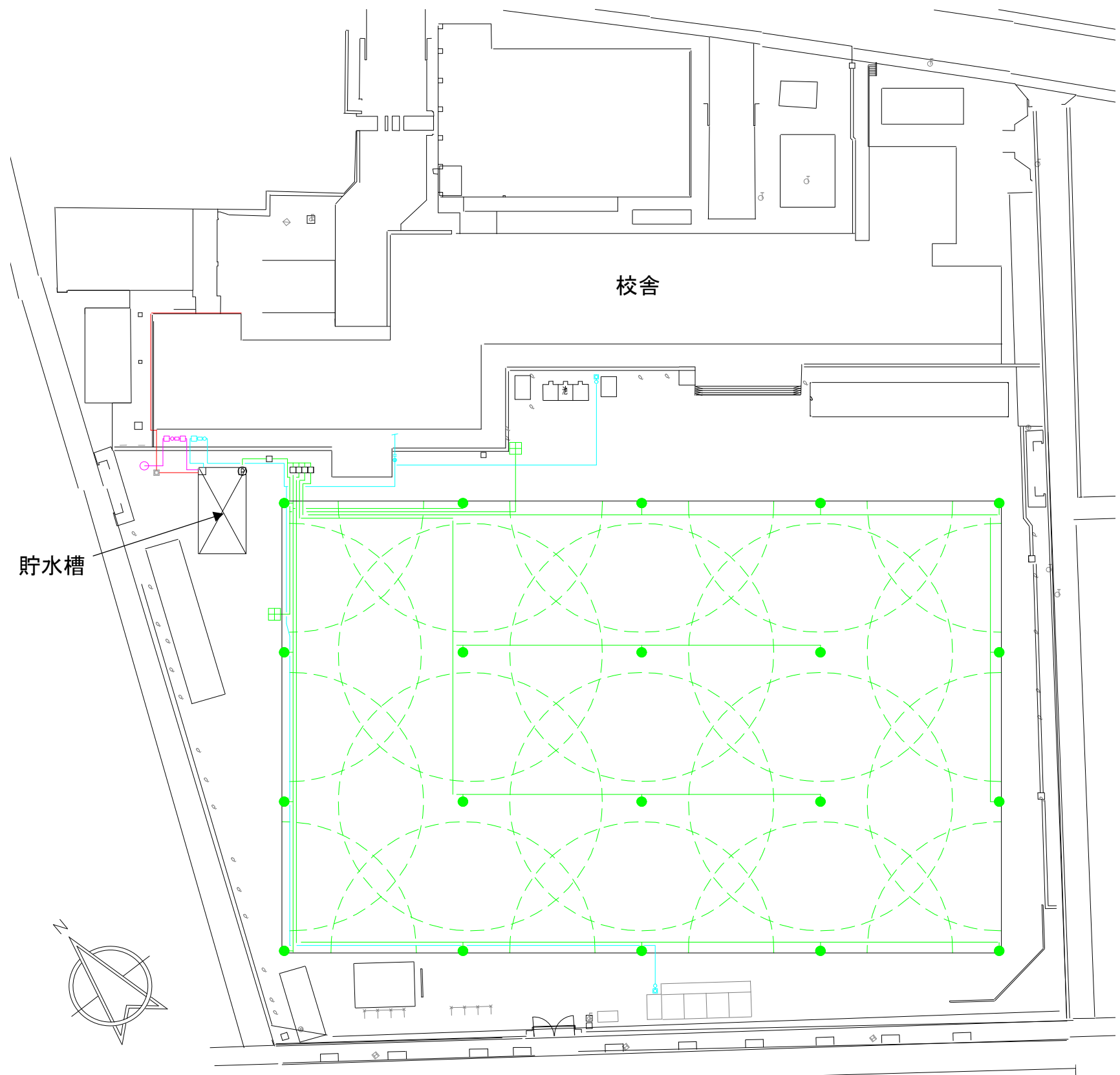


倉庫



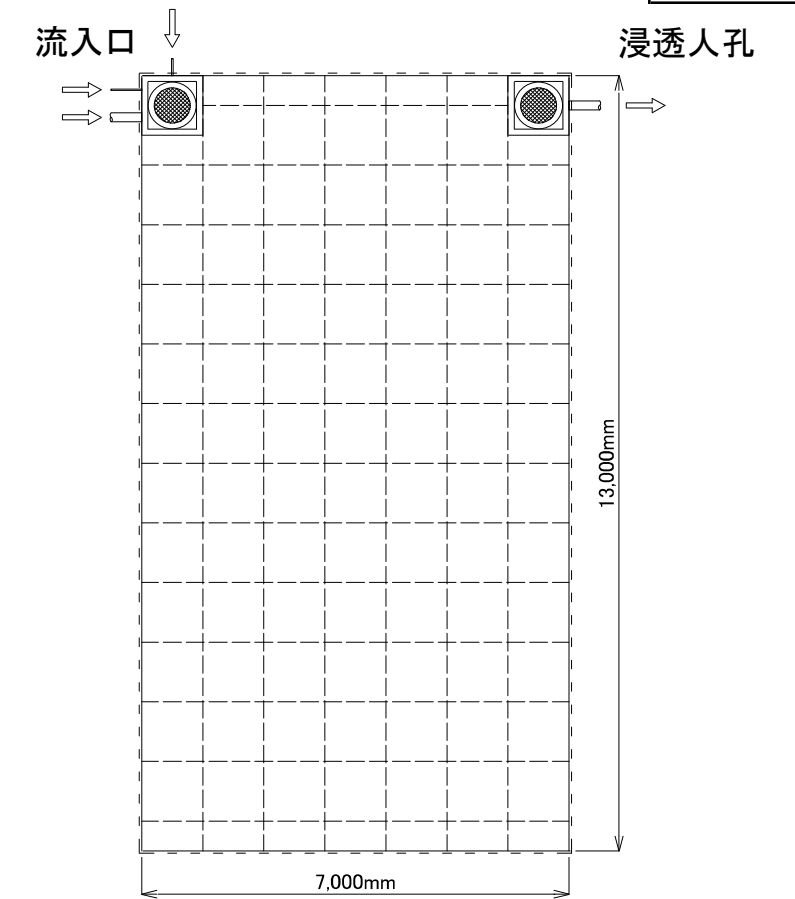
テニスコート改修



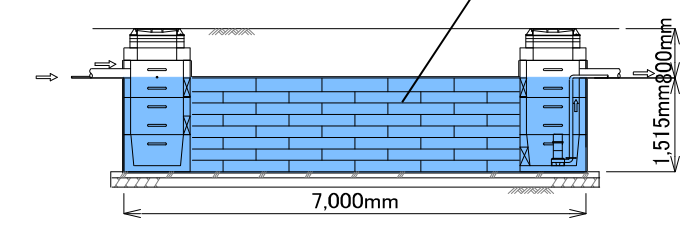


凡例

	雨水集水管
	給水管
	井戸
	井水管
	散水管
	スプリンクラー(20台)
	スプリンクラー散水範囲
	大型散水栓(2か所)



平面図 貯水槽100t



断面図

参考200mトラック・サッカーコート・100m走路イメージ図

