

議案第 83 号

(仮称) 石畑防災広場整備工事請負契約について

上記の議案を提出する。

平成 28 年 12 月 1 日

提出者 瑞穂町長 石 塚 幸右衛門

(提案理由)

議会の議決に付すべき契約及び財産の取得又は処分に関する条例
(昭和 39 年条例第 8 号) 第 2 条の規定により、議決を求める。

(仮称) 石畑防災広場整備工事請負契約

(仮称) 石畑防災広場整備工事施工のため、下記のとおり請負契約を締結する。

記

- 1 契約の目的 (仮称) 石畑防災広場整備工事
- 2 契約の方法 指名競争入札による契約
- 3 契約金額 金 58,320,000 円
- 4 契約の相手方 東京都あきる野市草花 1 1 4 1 番地 1
成友興業株式会社
事業本部長 萩森 孝紀

(資 料)

(仮称) 石畑防災広場整備工事請負契約入札経過

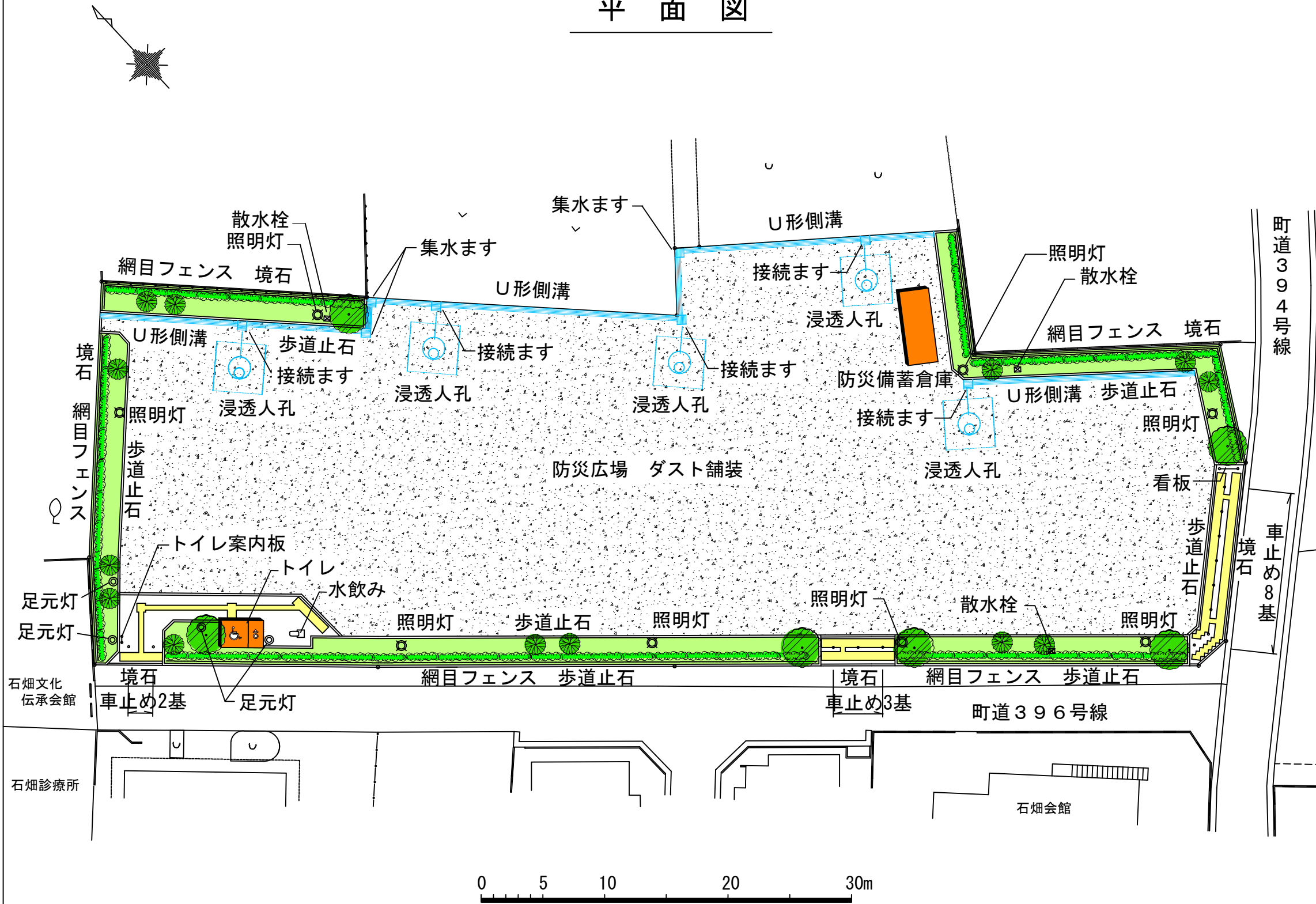
- 1 指名業者選定委員会開催日時
平成28年10月11日 午前10時
- 2 設計図書配布 平成28年10月13日 発送
- 3 入札の日時 平成28年11月 4日 午前10時
- 4 工 期 契約確定の日の翌日から
平成29年 3月24日まで
- 5 入札者及び入札金額

(単位：円)

回数 入 札 者	1回目 (消費税等を含 まない額)	備 考
成友興業(株)	54,000,000	
土屋建設(株)	54,400,000	
(株)田村工務店	55,000,000	
(株)村尾重機	59,500,000	
(株)山口建興瑞穂支店	62,000,000	
岩浪建設(株)	68,000,000	
旭建設(株)	辞退	
(株)最上建工	辞退	
昭和建設(株)	辞退	
佐久間建設(株)	辞退	
(株)富士土木瑞穂営業所	辞退	
東京機工土木(株)	辞退	
(有)村尾造園土木	辞退	
奥多摩建設工業(株)	辞退	

工事件名：（ 仮称 ）石畑防災広場整備工事
 工事箇所：瑞穂町大字石畑209番地1ほか

平面図



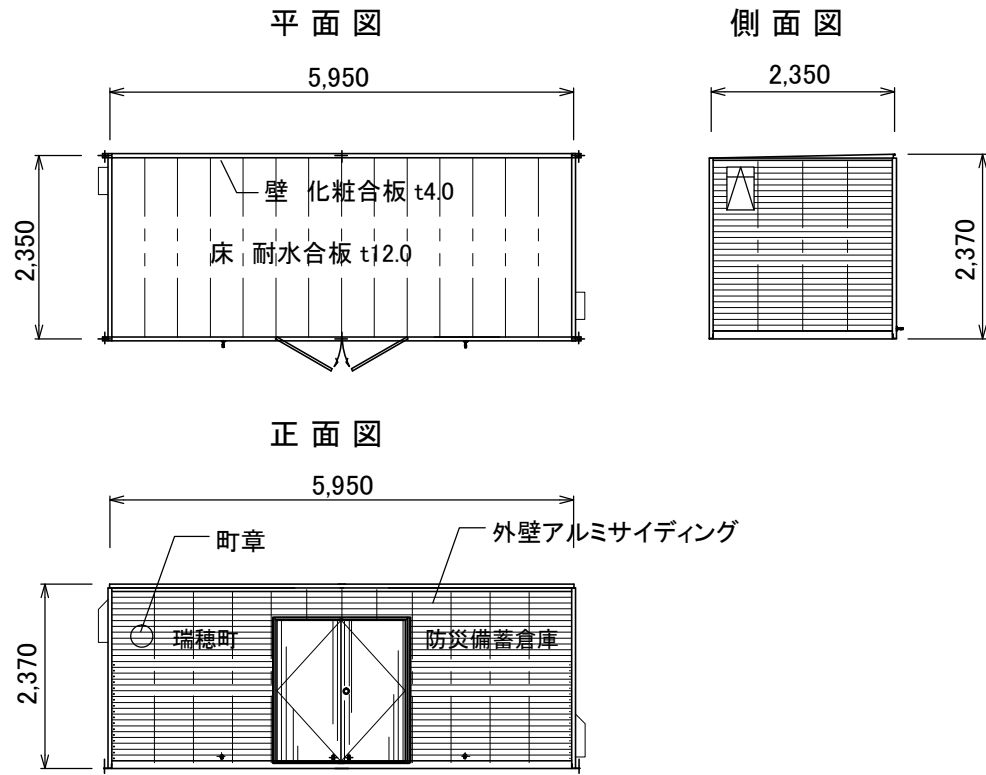
工事概要

全体敷地面積	2,771.99m ²
防災広場（ダスト舗装）	2,209.00m ²
防災備蓄倉庫	1棟
トイレ	1棟
水飲み	1基
散水栓	3か所
浸透人孔	5か所
接続ます	5か所
集水ます	3か所
網目フェンス	164.4 m
境石	119.4 m
歩道止石	297.5 m
車止め（埋込式）	13基
看板	1基
トイレ案内板	1基
照明灯	8基
足元灯	4基
高木植栽	6本
中低木植栽	356本
応急用排水栓（東京都水道局により設置）	1か所

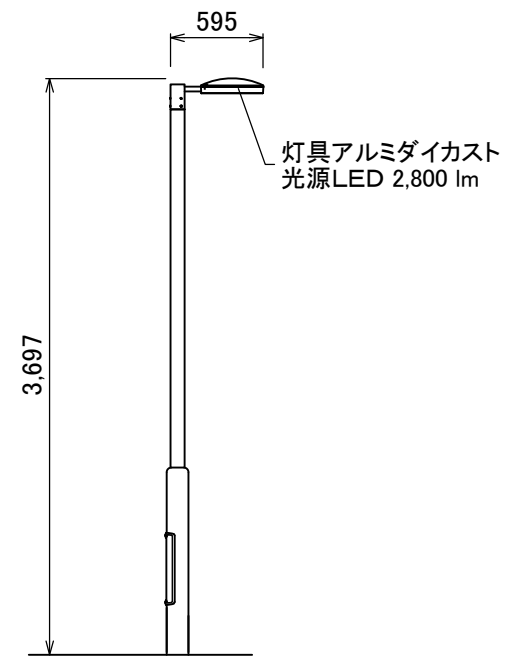
案内図



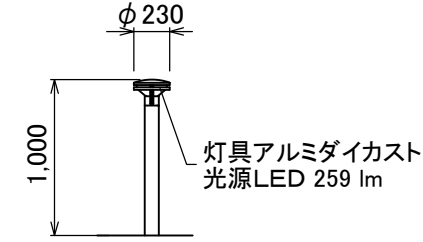
防災備蓄倉庫



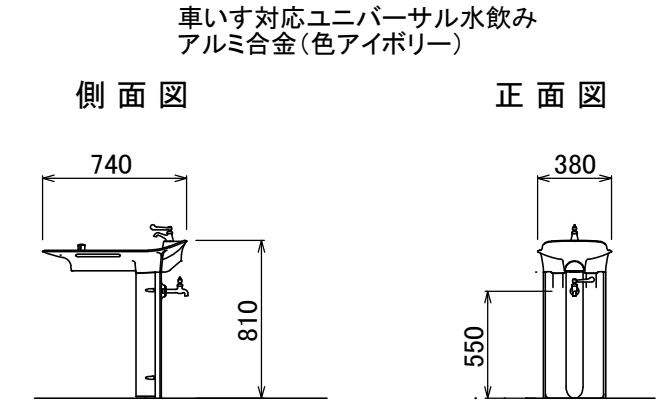
照明灯



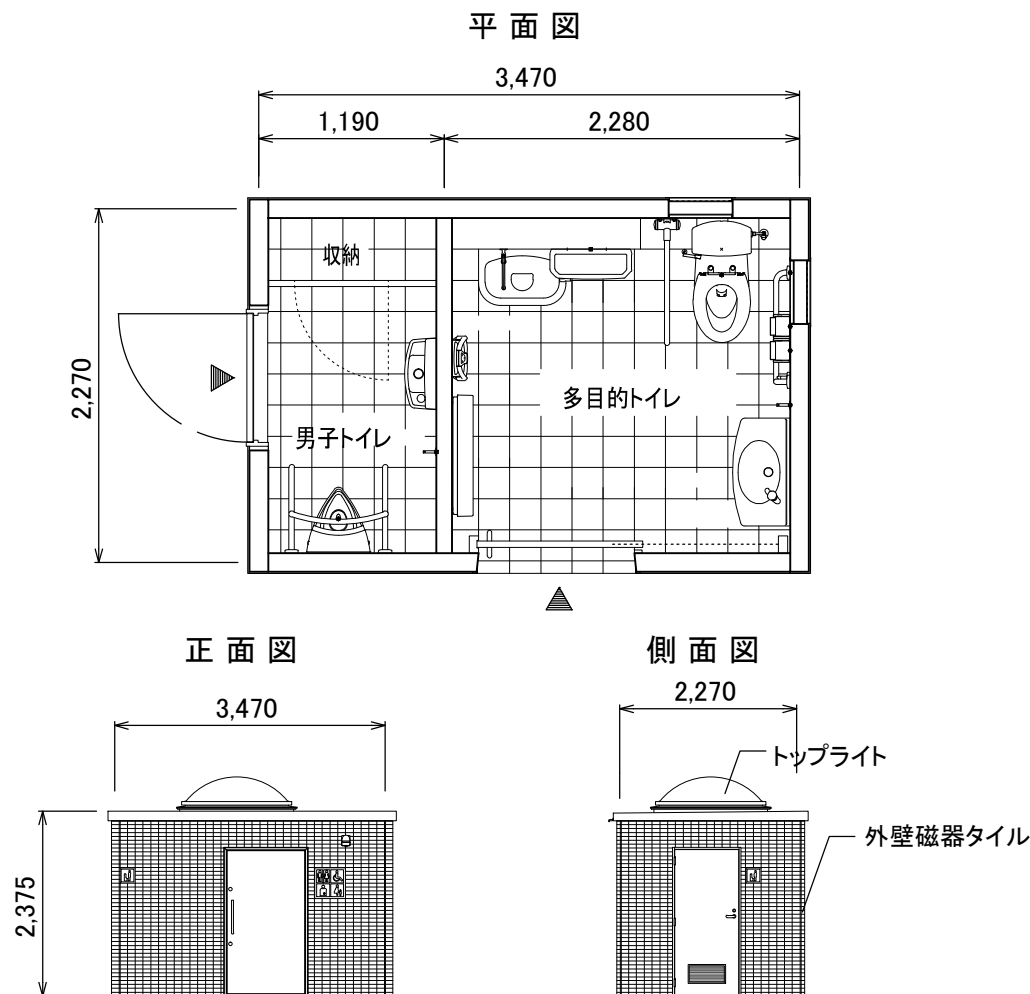
足元灯



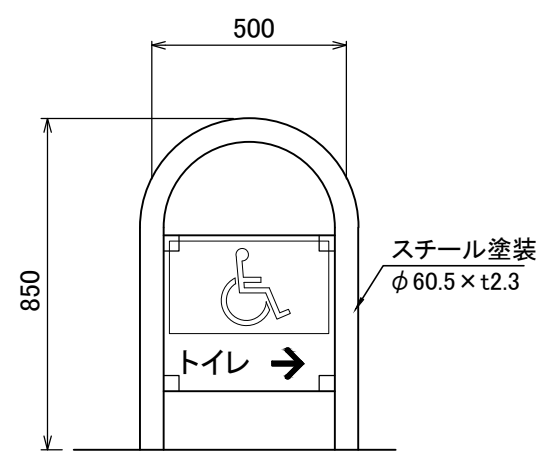
水飲み



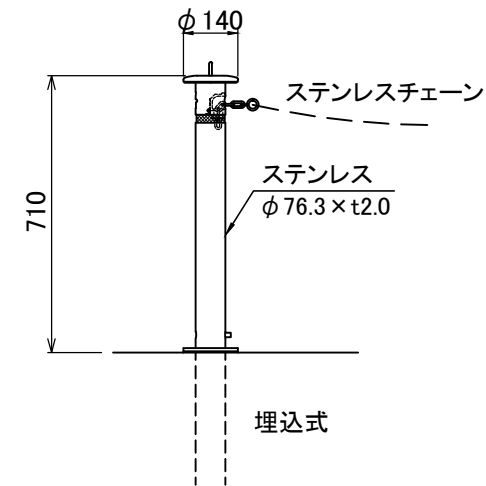
トイレ



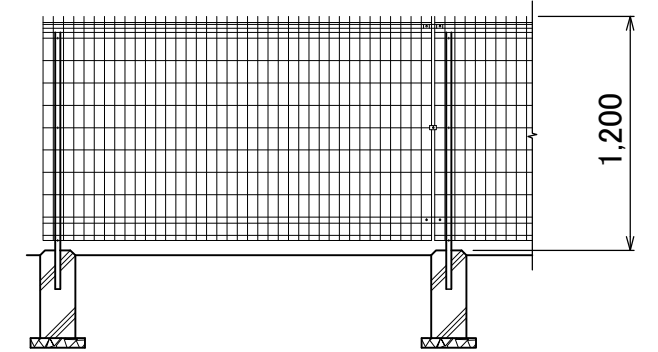
トイレ案内板



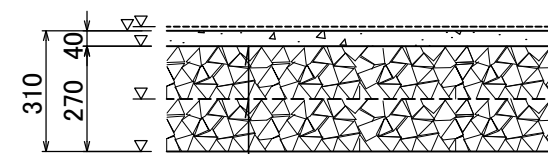
車止め



網目フェンス



ダスト舗装断面図



表面処理工: 塩化カルシウム1.2kg/m²
表層工 : 石灰石スクリーニングス t=4cm
路盤工 : 再生粒度調整砕石(RM-40) t=27cm

看板

