

議案第 5 8 号

さやま花多来里の郷整備工事請負契約について

上記の議案を提出する。

平成 2 7 年 9 月 1 日

提出者 瑞穂町長 石 塚 幸右衛門

(提案理由)

議会の議決に付すべき契約及び財産の取得又は処分に関する条例
(昭和 3 9 年条例第 8 号) 第 2 条の規定により、議決を求める。

さやま花多来里の郷整備工事請負契約

さやま花多来里の郷整備工事施工のため、下記のとおり請負契約
を締結する。

記

- | | | |
|---|--------|---|
| 1 | 契約の目的 | さやま花多来里の郷整備工事 |
| 2 | 契約の方法 | 指名競争入札による契約 |
| 3 | 契約金額 | 金 8 5 , 8 6 0 , 0 0 0 円 |
| 4 | 契約の相手方 | 東京都あきる野市草花 2 0 0 9 番地
株式会社岡野組
代表取締役 岡野 和夫 |

(資 料)

さやま花多来里の郷整備工事請負契約入札経過

- 1 指名業者選定委員会開催日時
平成27年7月 7日 午前10時10分
- 2 設計図書配布 平成27年7月 9日 発送
- 3 入札の日時 平成27年7月30日 午前10時45分
- 4 工 期 契約確定の日の翌日から
平成28年2月19日まで
- 5 入札者及び入札金額

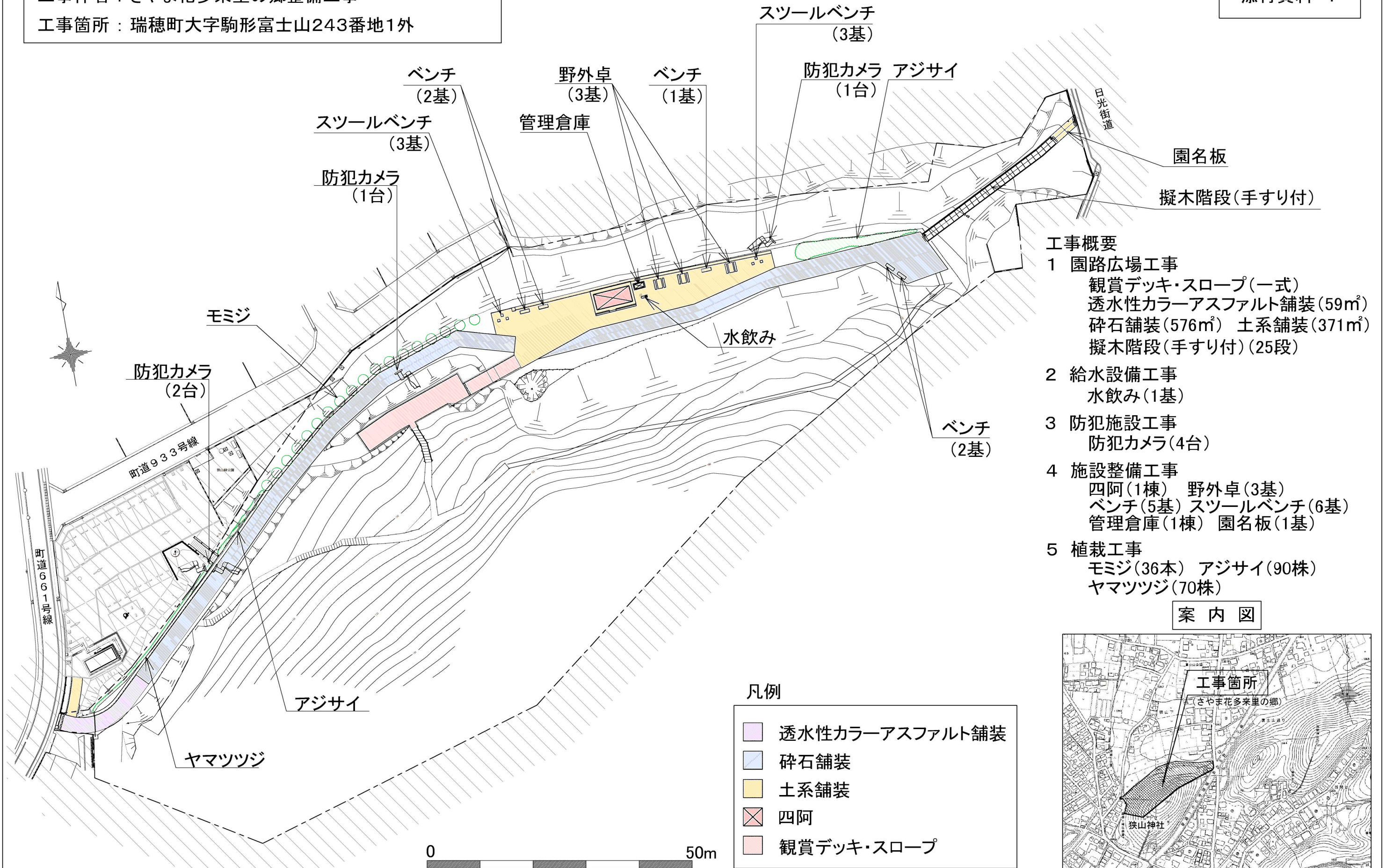
(単位：円)

回数 入 札 者	1 回 目 (消費税等を 含まない額)	2 回 目 (消費税等を 含まない額)	備 考
(株)岡野組	80,000,000	79,500,000	
(株)村尾重機	91,500,000	79,900,000	
(株)富士土木瑞穂営業所	89,500,000	辞退	
(株)島田組	93,000,000	辞退	
(株)ガイアートT・K 多摩営業事務所	96,700,000	辞退	
東京機工土木(株)	辞退		
(株)田中建設西多摩営業所	辞退		
(株)上野組	辞退		
佐久間建設(株)	辞退		
(株)田村工務店	辞退		
成友興業(株)	辞退		
(株)山口建興瑞穂支店	辞退		

奥多摩建設工業(株)	辞退		
岩浪建設(株)	辞退		

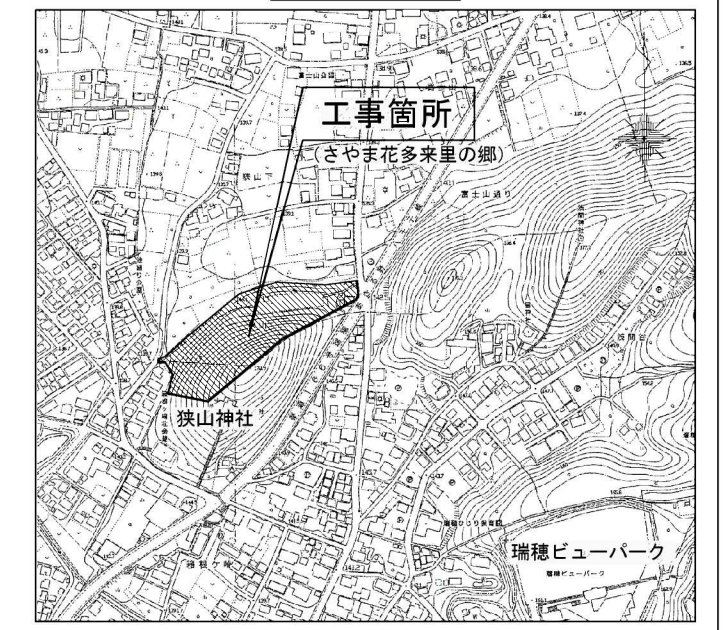
工事件名：さやま花多来里の郷整備工事
 工事箇所：瑞穂町大字駒形富士山243番地1外

添付資料 1



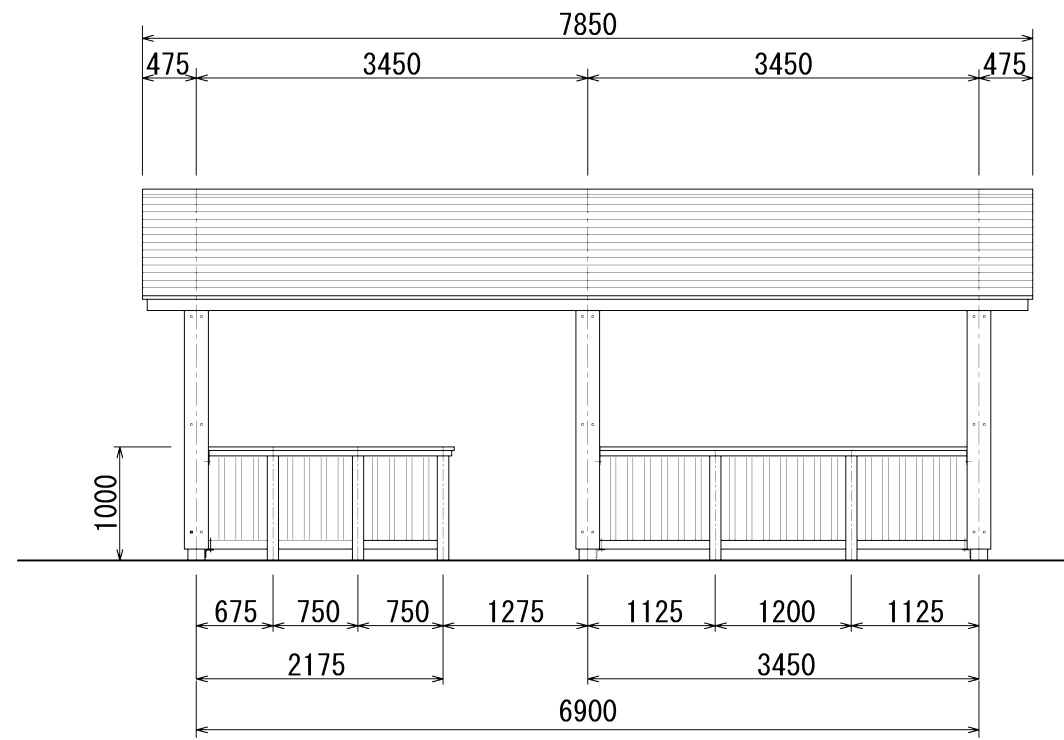
- 工事概要**
- 園路広場工事
 - 観賞デッキ・スロープ(一式)
 - 透水性カラーアスファルト舗装(59㎡)
 - 碎石舗装(576㎡) 土系舗装(371㎡)
 - 擬木階段(手すり付)(25段)
 - 給水設備工事
 - 水飲み(1基)
 - 防犯施設工事
 - 防犯カメラ(4台)
 - 施設整備工事
 - 四阿(1棟) 野外卓(3基)
 - ベンチ(5基) スツールベンチ(6基)
 - 管理倉庫(1棟) 園名板(1基)
 - 植栽工事
 - モミジ(36本) アジサイ(90株)
 - ヤマツツジ(70株)

案内図

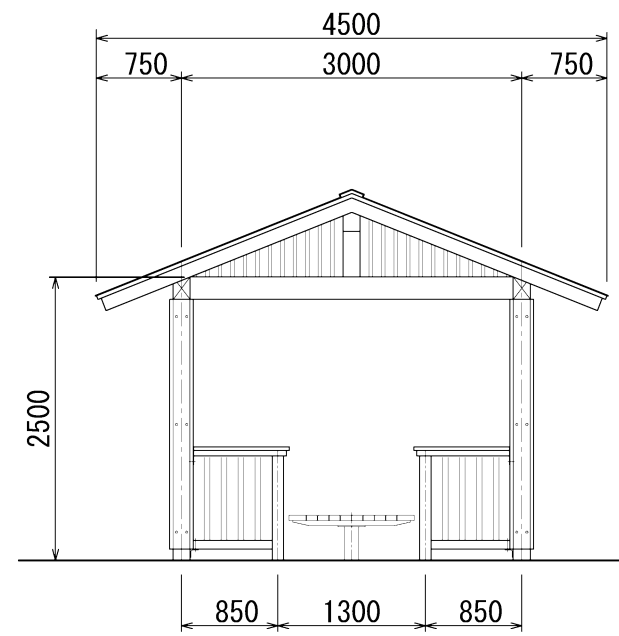


- 凡例**
- 透水性カラーアスファルト舗装
 - 碎石舗装
 - 土系舗装
 - 四阿
 - 観賞デッキ・スロープ

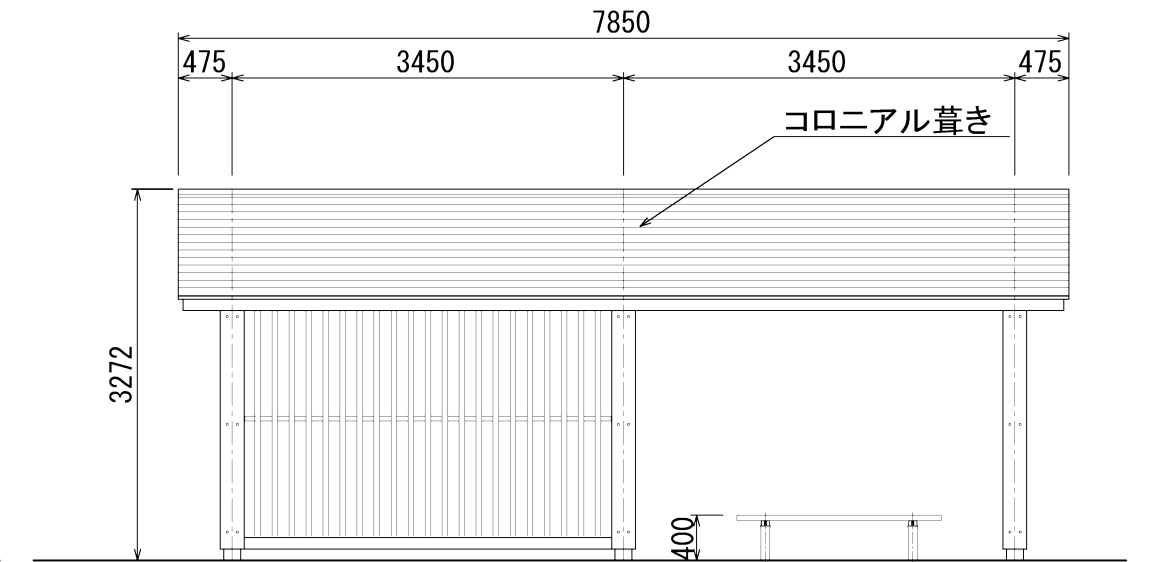
立面図



南立面図

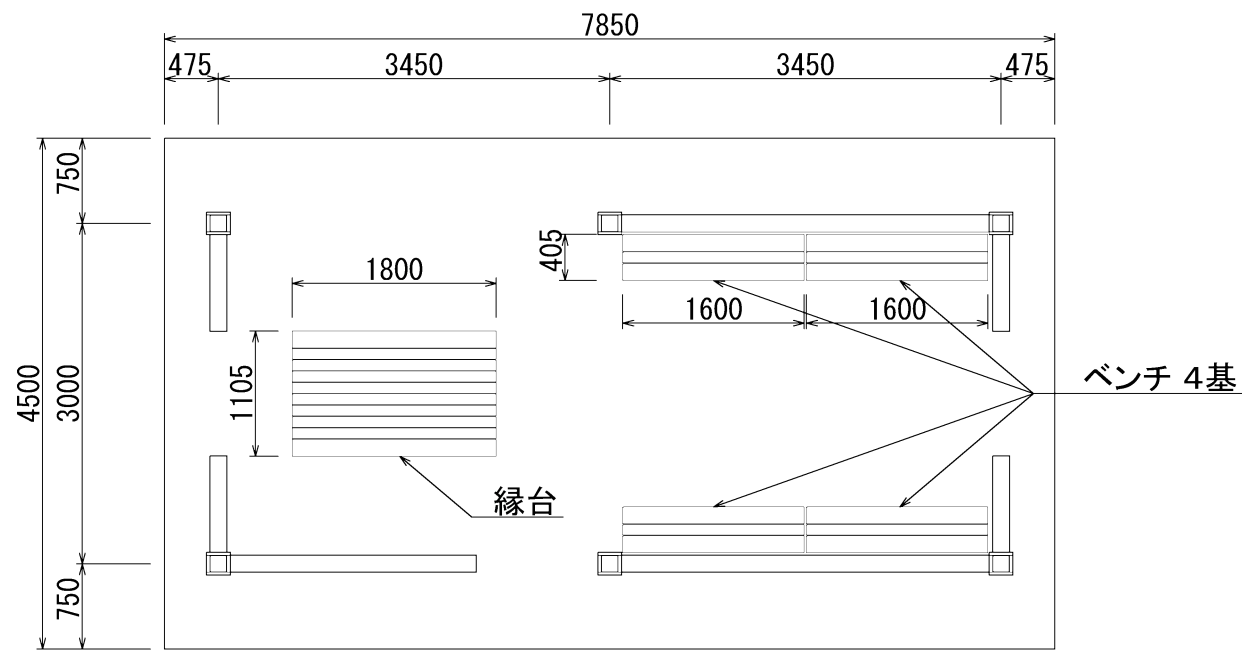


東西立面図

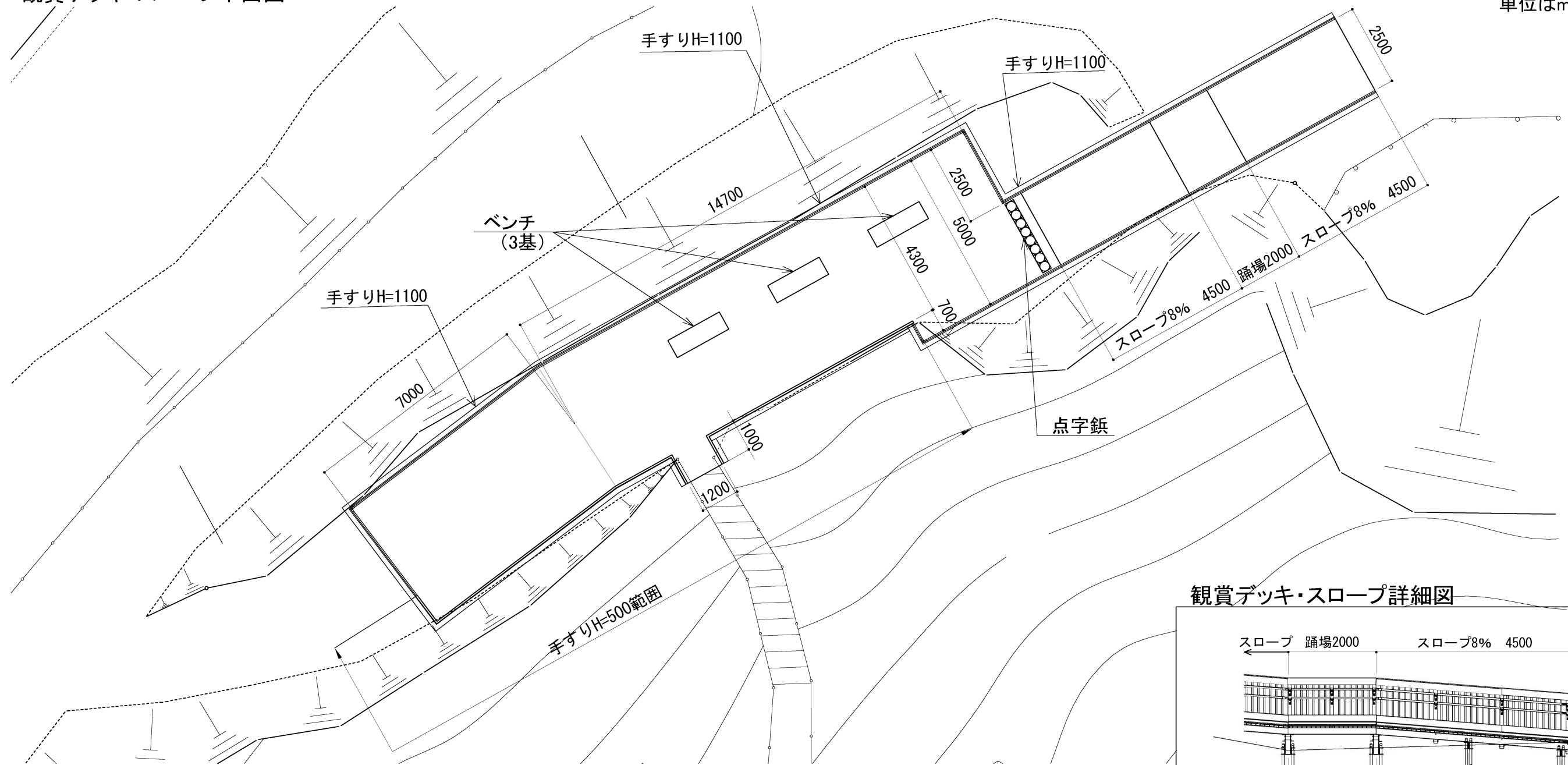


北立面図

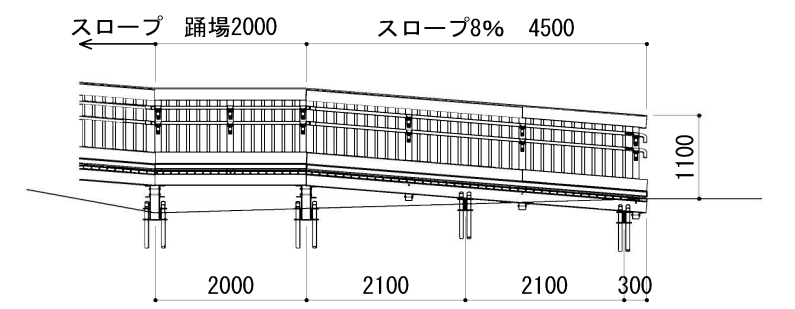
平面図



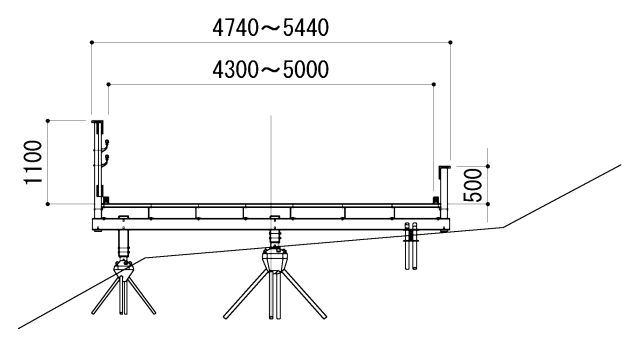
観賞デッキ・スロープ平面図



観賞デッキ・スロープ詳細図

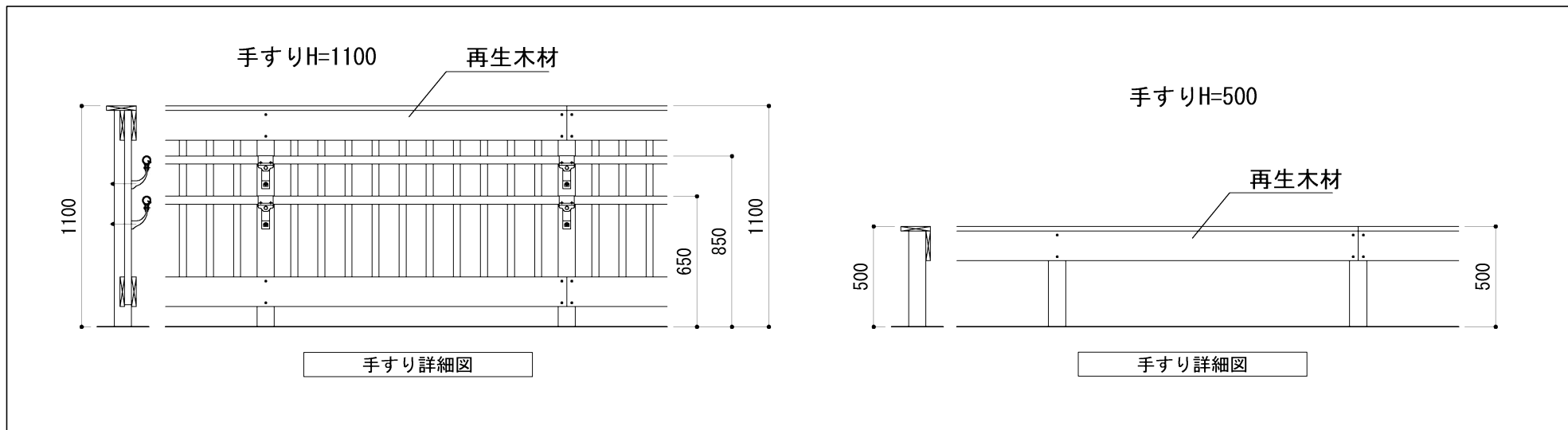


スロープ部縦断面図



デッキ部断面図

手すり詳細図



手すり詳細図

手すり詳細図