

議案第 4 1 号

町立瑞穂第二小学校校庭芝生化工事請負契約について

上記の議案を提出する。

平成 2 5 年 7 月 5 日

提出者 瑞穂町長 石 塚 幸右衛門

(提案理由)

議会の議決に付すべき契約及び財産の取得又は処分に関する条例
(昭和 3 9 年条例第 8 号) 第 2 条の規定により、議決を求める。

町立瑞穂第二小学校校庭芝生化工事請負契約

町立瑞穂第二小学校校庭芝生化工事施工のため、下記のとおり請
負契約を締結する。

記

- | | | |
|---|--------|--|
| 1 | 契約の目的 | 町立瑞穂第二小学校校庭芝生化工事 |
| 2 | 契約の方法 | 指名競争入札による契約 |
| 3 | 契約金額 | 金 6 2 , 8 9 5 , 0 0 0 円 |
| 4 | 契約の相手方 | 東京都中野区東中野三丁目 2 0 番 1 0 号
イドムコ中野ビル 4 階
日本体育施設株式会社東京支店
支店長 岡村 賢 |

(資 料)

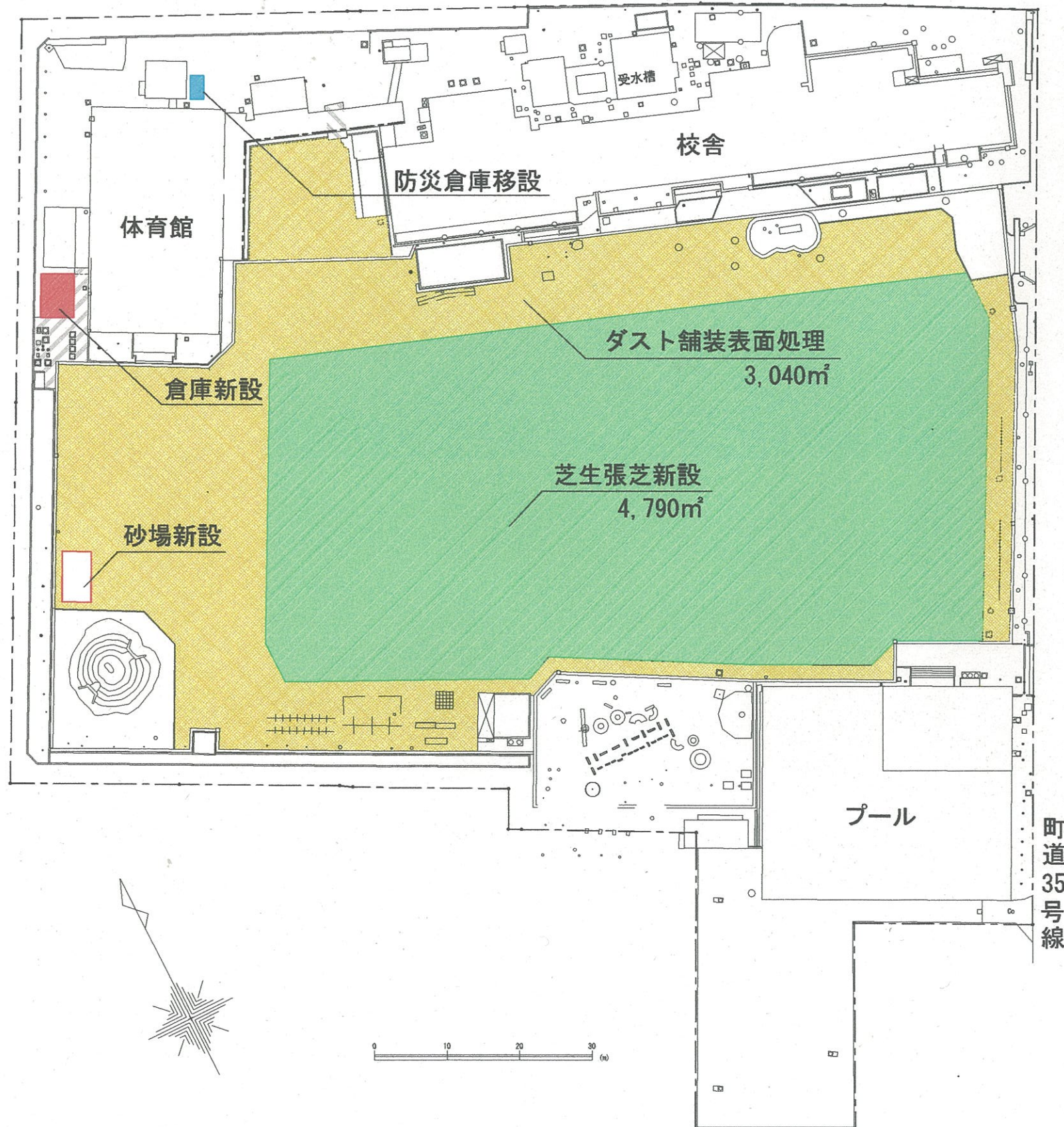
町立瑞穂第二小学校校庭芝生化工事請負契約入札経過

- 1 指名業者選定委員会開催日時
平成25年6月6日 午前9時
- 2 設計図書配布 平成25年6月7日 発送
- 3 入札の日時 平成25年6月28日 午前10時
- 4 工 期 契約確定の日の翌日から
平成25年11月29日まで
- 5 入札者及び入札金額

(単位：円)

回数 入 札 者	1 回目 (消費税等を含 まない額)	備 考
日本体育施設(株)東京支店	59,900,000	
山一体育施設(株)	66,500,000	
(株)ガイアートT・K多摩営業事務所	72,000,000	
スポーツ施設(株)	77,010,200	
(株)N I P P O 東大和出張所	87,000,000	
(株)富士土木瑞穂営業所	121,700,000	
鹿島道路(株)東京支店	辞退	
日産緑化(株)	辞退	
奥アンツーカ(株)東京支店	辞退	
東亜道路工業(株)多摩営業所	辞退	

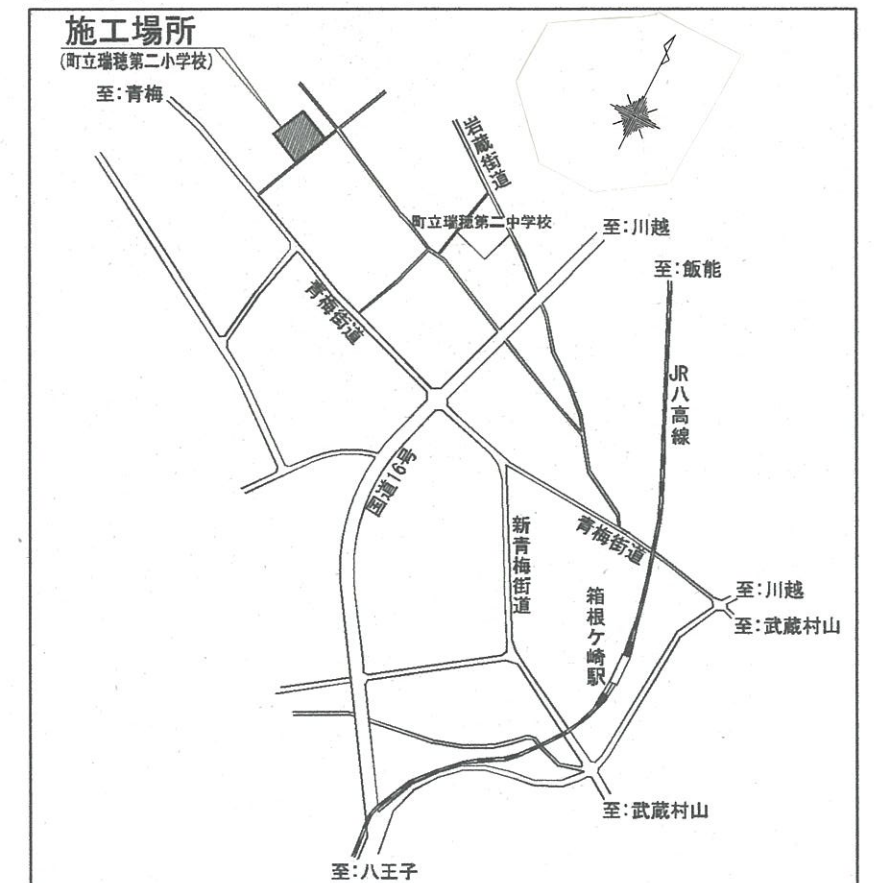
工事件名：町立瑞穂第二小学校校庭芝生化工事
 工事箇所：瑞穂町大字長岡長谷部250番地



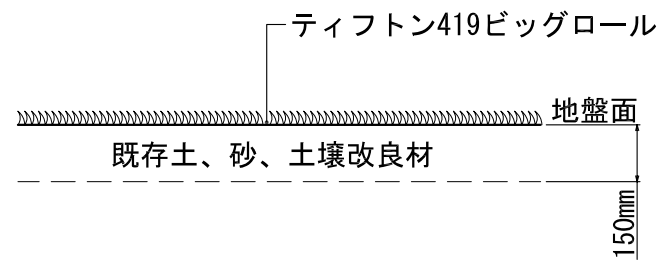
■工事概要

- 1 校庭芝生張芝工事
 - ・張芝工 (4,790㎡)
- 2 雨水集水施設工事
 - ・貯水槽新設 (20 t)、浸透マンホール新設 (2基、マンホール径600mm、深さ2,455mm)
- 3 井戸掘削工事
 - ・深さ約16m、揚水ポンプ1台
- 4 散水設備工事
 - ・スプリンクラー (15台)
- 5 倉庫新設工事
 - ・鉄骨造プレハブ新設 (25.87㎡)
- 6 舗装工事
 - ・ダスト舗装表面処理 (3,040㎡)
- 7 施設整備工事
 - ・ラインポイント新設、砂場新設、防災倉庫移設
- 8 芝生維持管理・初期養生
 - ・点検、芝刈り、施肥、散水

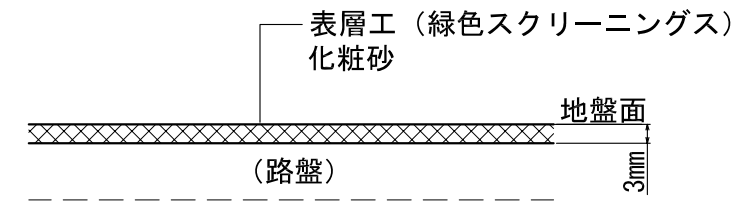
■案内図



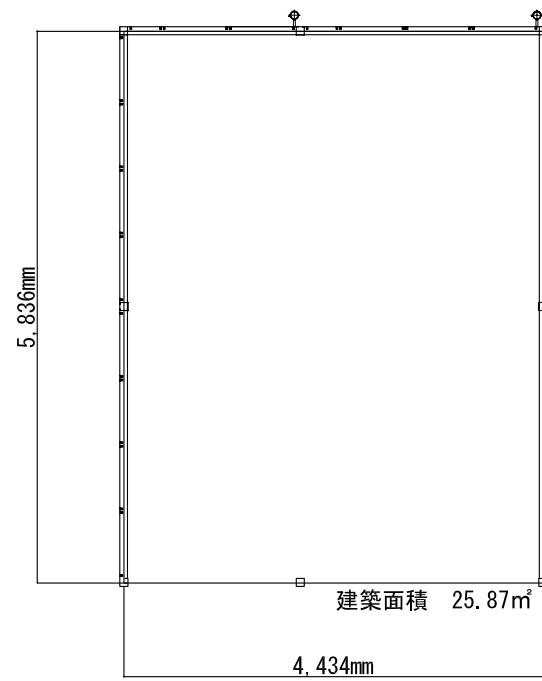
■芝生基盤土壌改良



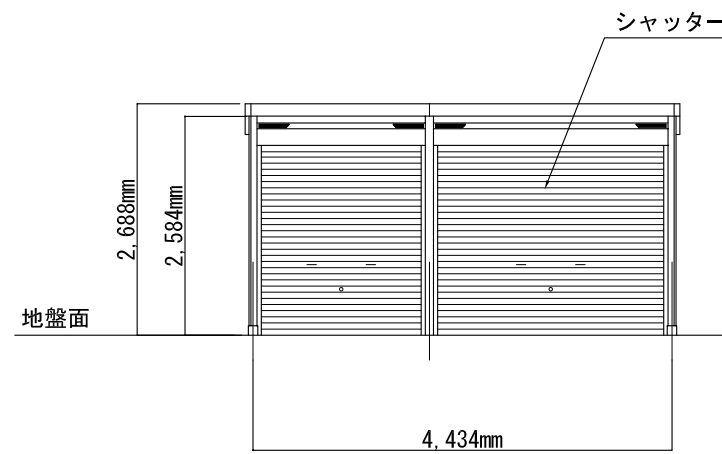
■ダスト舗装表面処理



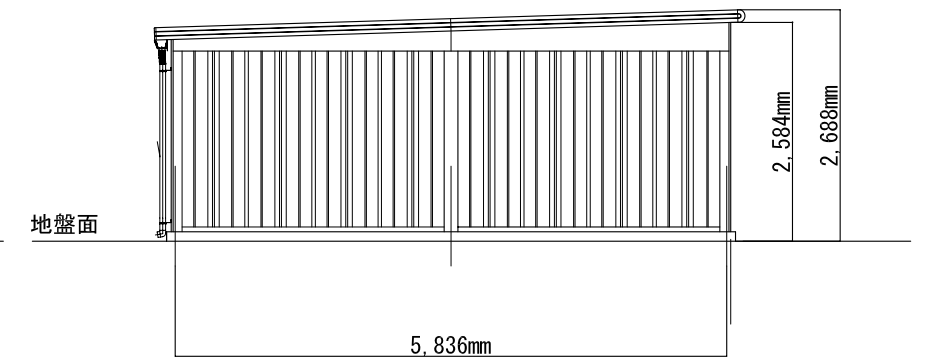
■倉庫



平面図

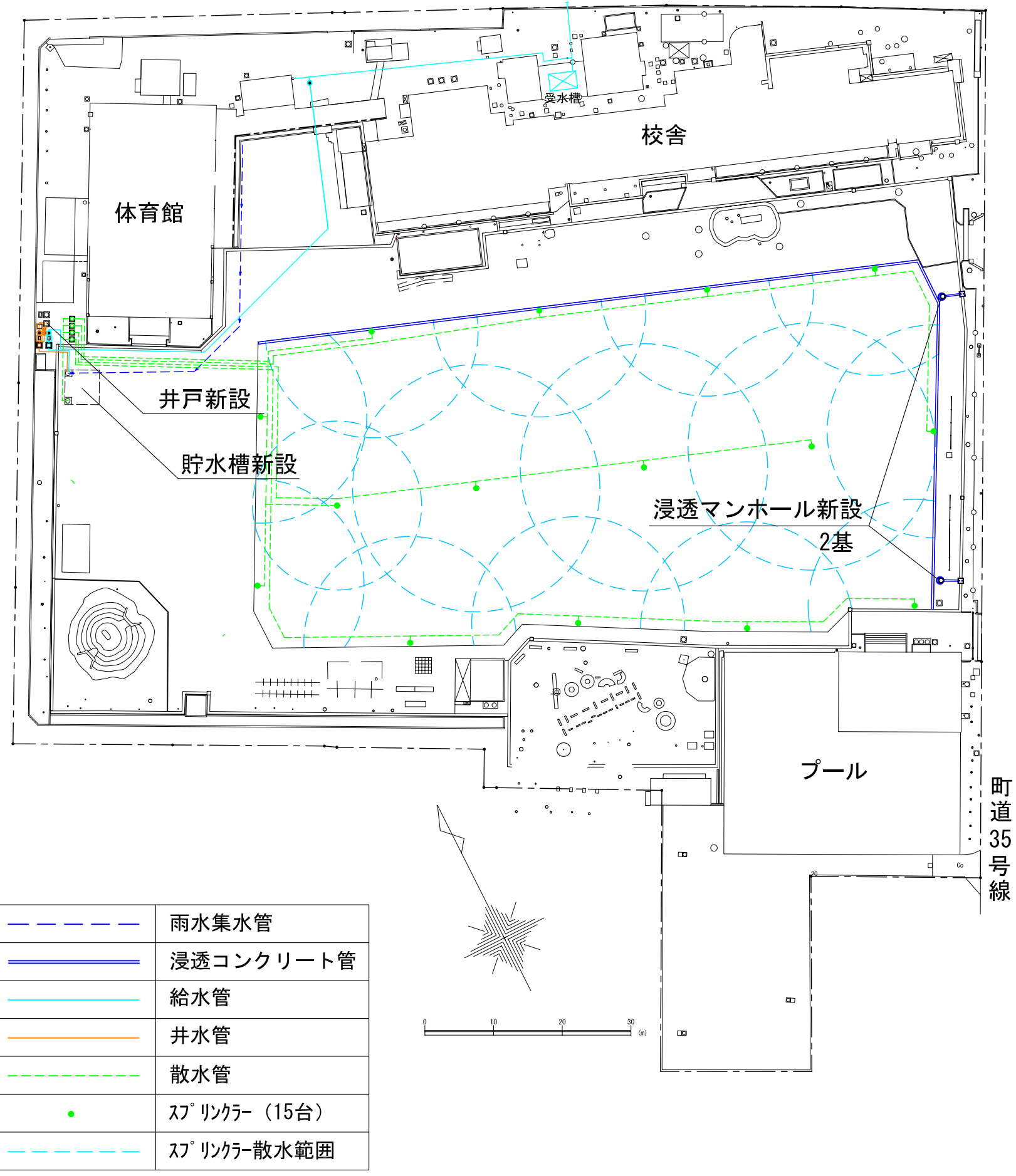


立面図

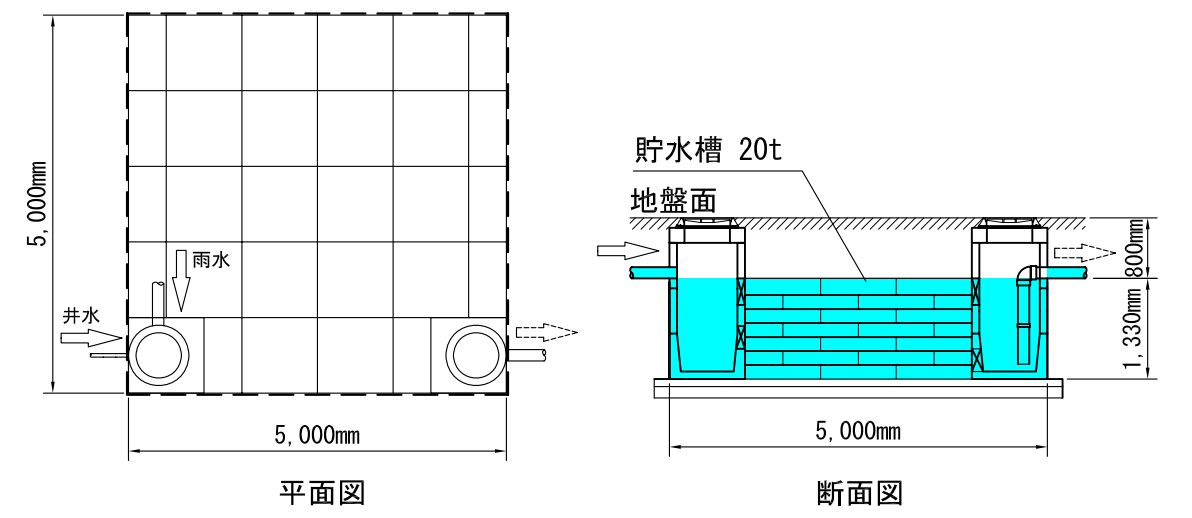


側面図

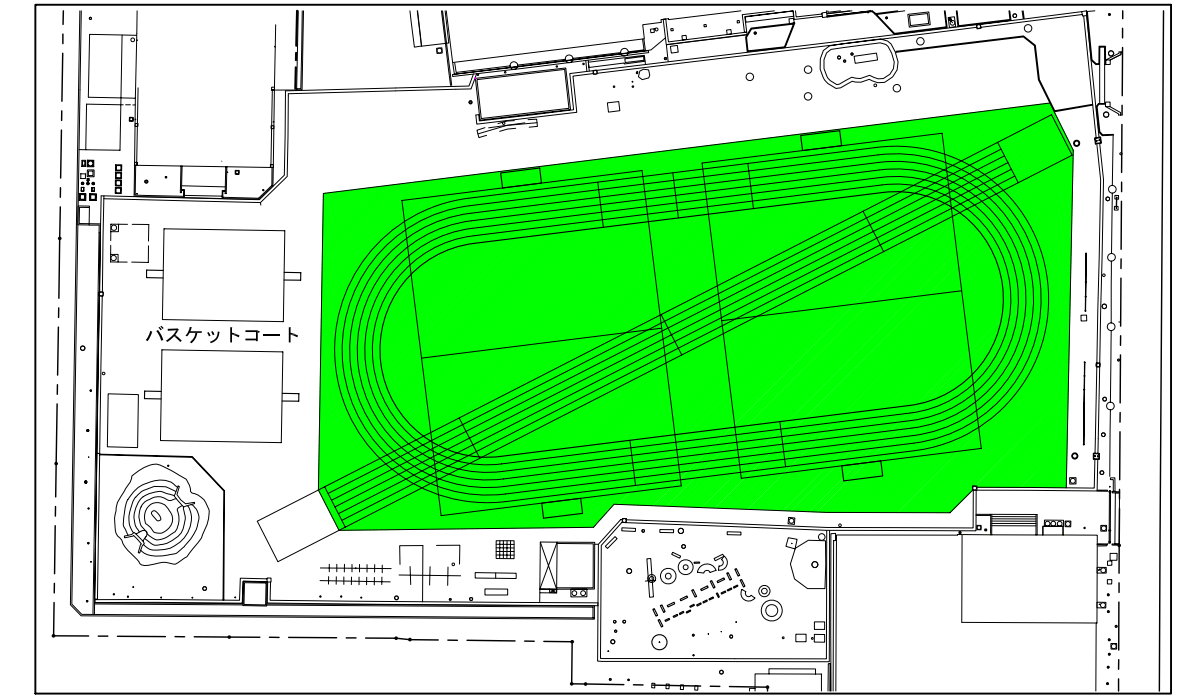
■散水設備



■貯水槽



■トラック・サッカーコート・バスケットコートイメージ図



	雨水集水管
	浸透コンクリート管
	給水管
	井水管
	散水管
	スプリンクラー (15台)
	スプリンクラー散水範囲

町道35号線